

外事

外交部发言人:

中方愿与美方一道推动中美关系长期健康稳定向前发展

新华社北京1月20日电(记者王宇丹 罗辉)外交部发言人姜瑜20日在例行记者会上表示,当前中美关系处在承前启后的重要时期,中方愿与美方一道,推动中美建设性合作关系在新的时期长期、健康、稳定向前发展。

道,坚持从战略高度和长远角度来审视和把握两国关系,不断加强对话、交流与合作,尊重和照顾彼此核心利益,推动中美建设性合作关系在新的时期长期、健康、稳定向前发展。

关于美国售台武器,姜瑜说,我们的立场是明确和一贯的。中方坚决反对美国向台湾出售武器,美方有义务遵守中美三个联合公报,特别是“八一七”公报的有关原则,停止售台武器和美台军事联系,谨慎和妥善地处理台湾问题,以实际行动支持两岸关系的和平发展。

提升国民士气 彰显国家形象 展示国防实力

国庆60周年阅兵准备工作已展开

据新华社北京1月20日电(记者白瑞雪)解放军总参谋部作战部战略规划局副局长蔡怀烈20日下午向新华社记者证实,国庆60周年阅兵的准备工作已展开。

在当日上午国务院新闻办公室举行的新闻发布会上,蔡怀烈表示,中华人民共和国成立60周年之际将举行国庆首都阅兵。

据蔡怀烈介绍,这次阅兵涉及陆军、海军、空军、第二炮兵部队、武警部队以及民兵和预备役,还将展示一些新型的武器装备。参阅要素更加齐全,装备类型更加多样,兵种专业更加全面。阅兵遵循的主要原则是:重点展示中国特色武装力量

体系建设的成果,以军队力量为主,以国产现役主战装备为主。

军事科学院世界军事研究部研究员罗援少将认为,与以往历次阅兵相比,这次阅兵将体现出四个方面的“新”:这是一个从机械化向信息化迈进的新时代,中国军队肩负“三个提供一个发挥”的新使命,参阅将士将身着07式军装展现出新面貌,受阅方阵中将出现大量国产新装备。

“这些‘新’表明,我国国防和军队现代化建设已提升到了一个新的水平。”罗援说。

阅兵具有提升国民士气、彰显国家形象、展示国防实力等作用,举行阅兵仪式是世界各国的惯例。

“各国进行阅兵,往往都会亮出能够代表军队军事实力的比较好的‘家底’。”罗援说,部队与装备的亮相,对外可以展示国家的硬实力与软实力,对本国人民则是最现实、最直接的国防教育。

“更重要的是,阅兵对于官兵的战斗意志和部队战斗力的激励是不可估量的。”罗援说,“战争年代是这样,和平时期同样如此。”

新中国成立后,先后举行了13次阅兵。

1949年10月1日,中国举行开国大典阅兵。作为参阅部队陆军师长,李水清率领1800余人的陆军方阵走过天安门广场。

他生前接受新华社记者采访时曾回忆说,参阅战士们手中的枪械,大都是历次战役中收缴上来的战利品。尽管挑了又挑,种类和型号还是参差不齐,有美式的、英式的、日式的。

35年后的1984年国庆阅兵式上,当年的“万国牌”已全部换为“中国制造”,当年的“小米加步枪”被反坦克导弹、火箭炮等现代化兵器所取代。中国战略导弹方队首次出现在参阅部队中。

1999年国庆50周年阅兵盛况空前。在这次被称为“世纪大阅兵”的阅兵式上,改革开放新时期诞生的陆军航空兵、海军陆战队、武警特警、预备役等部队第一次出现在受

阅部队中。参加阅兵的武器装备,95%为国产新装备。

阅兵总指挥、时任北京军区司令员的李新良说,这次阅兵开创了新中国阅兵史上兵种最多、方队和车辆最多、二炮导弹亮相最多等多个“之最”。

罗援还介绍说,新中国的13次阅兵,展示了人民军队在不同历史时期的风采,组成了一部关于国家和军队发展历程的高度浓缩的历史。

罗援说,新中国的13次阅兵,展示了人民军队在不同历史时期的风采,组成了一部关于国家和军队发展历程的高度浓缩的历史。

国内传真

北方旱情持续发展

全国1.19亿亩小麦受旱

据新华社北京1月20日电(记者董峻)农业部20日发布的最新信息显示,目前河南、安徽、山东、河北、山西、甘肃等主产省小麦受旱1.19亿亩,成灾2617万亩,分别比去年同期增加1亿亩和2000万亩。

据农业部种植业司有关负责人介绍,入冬以来北方大部地区降水持续偏少,华北、黄淮等地降水量较常年同期偏少七成至九成,旱情持续发展。河南、安徽、山西3省小麦

受旱面积均超过五成。

严重的旱情给一些地区小麦安全越冬和正常生长带来极为不利的影

响。对此,农业部要求各级农业部门加强灾情监测,落实抗旱防冻措施,并指导受旱较重的河南、安徽两省采取切实可行措施,全力抓好小麦抗旱田管。农业部派出的6个专家

组已分赴各小麦主产区开展巡回指导,落实田间管理措施。

黄河累计封河1003公里

山西壶口冰塞未造成人员伤亡

据新华社北京1月20日电(记者姚润丰)记者20日从国家防汛抗旱总指挥部获悉,截至1月19日,黄河累计封河长度1003公里。其中宁夏内蒙古河段封河792公里,北干流(山陕区间)河曲河段封河67公里,下游山东河段封河144公里。

国家防总办公室常务副主任张志彤介绍,受持续低温影响,1月17日晚,黄河山西省吉县壶口风景区河段发生冰塞,致使上游王庙村

27户群众房屋进水,200多人受灾,没有人员伤亡。

国家防汛抗旱总指挥部副总指挥、水利部部长陈雷要求,要进一步部署和落实各项防凌措施,确保黄河防凌安全。国家防总办公室立即向黄河防总和宁夏、内蒙古、山西、陕西、山东省(自治区)防汛抗旱指挥部发出紧急通知,要求进一步强化

责任制,加强防凌值班和巡堤查险,落实各项防凌措施,妥善安置受灾群众,确保黄河防凌安全。



北川乡民联欢迎新春 1月19日,北川县陈家坝乡村民在联欢会上表演舞蹈。当日,四川省北川县陈家坝乡在集中安置点举行“感恩

的心”2009年春节联欢会,村民、援建人员和志愿者表演了自己编排的节日,共迎新春。

新华社发

三鹿问题奶粉系列刑事案件将于22日一审宣判

据新华社石家庄1月20日电记者20日从河北省高级人民法院了解到,三鹿问题奶粉系列刑事案件将于22日下午一审宣判。

据介绍,此次一审宣判的三鹿问题奶粉系列刑事案件包括:生产销售含有三聚氰胺混合物的张玉军、张彦章以危险方法危害公共安全案;向原奶中添加三聚氰胺混合物并销售给三鹿集团的董少英等5人生产、销售有毒食品案;向原奶中添加含有三聚氰胺混合物并销售给三鹿集团的耿金平等2人生产销售有毒、有害食品案;三鹿集团股份有限公司及田文华、王玉良、杭志奇、吴聚生等四名原三鹿集团高级管理人员生产、销售伪劣产品案。

据卫生部统计,三鹿问题奶粉重大食品安全事故共导致29万余名婴幼儿出现泌尿系统异常,其中4人以危险方法危害公共安全案;6人死亡。

向原奶中添加三聚氰胺混合物并销售给三鹿集团的董少英等5人生产、销售有毒食品案;向原奶中添加含有三聚氰胺混合物并销售给三鹿集团的耿金平等2人生产销售有毒、有害食品案;三鹿集团股份有限公司及田文华、王玉良、杭志奇、吴聚生等四名原三鹿集团高级管理人员生产、销售伪劣产品案。

据卫生部统计,三鹿问题奶粉重大食品安全事故共导致29万余名婴幼儿出现泌尿系统异常,其中4人以危险方法危害公共安全案;6人死亡。

中国提高国防后备力量建设质量。《2008年中国的国防》白皮书指出:中国紧紧依靠人民办国防,按照平时能应急、战时能应战的要求,提高国防后备力量建设质量。经过25年的建设与发展,预备役部队已成为由陆军、海军、空军和第二炮兵预备役部(分)队组成的重要后备力量。

美国学者和民众期待奥巴马实现“变革”



美国当选总统奥巴马将在当地时间20日正式入主白宫。在竞选中,奥巴马的“变革”口号得到众多选民支持。在去年11月4日赢得总统选举后,他的支持率一路攀升,达到近80%。美国媒体认为,这一数字表明,一方面民众对他在政权过渡过程中的表现满意度较高,另一方面也意味着对他正式上台后的期待值很高。

美国乔治·梅森大学公共政策学教授罗泽尔在接受新华社记者采访时说,奥巴马上台后最重要的是推动国会通过大规模经济刺激一揽子方案。事实上,奥巴马在当选总统后已提出这一方案,并与国会民主党和共和党人频繁接触,为就职后尽快将这一措施付诸实施奠定基础。他认为,奥巴马总统任期第一年能否获得成功将在很大程度上取决于他能否实施这一经济方案,恢复美国市场信心,稳定金融形势。

在外交方面,罗泽尔认为,奥巴马上台后的最重要举措就是将反恐资源从伊拉克转移至阿富汗,这将是美国中东政策的重要转折。

作为在竞选期间推出的另一重要政策,奥巴马承诺上任后扩大医疗保险覆盖面,改善医疗保健服务。对此,来自美国布鲁金斯学会的经济和医疗政策资深学者埃龙说,考虑到历届政



府推行医疗制度改革遇到的强大政治阻力,奥巴马政府将在上任后第一年花费大量时间,努力设计出一份能让政府和国会都接受的改革方案,至少可以延长有关儿童医疗保险的法案,并开始推动患者医疗档案电子化。

布鲁金斯学会外交政策资深学者欧汉龙在接受新华社采访时说,奥巴马及其提名的国务卿希拉里准备实施的“巧力”的一个要素就是注重多边外交。但他认为,仅凭外交理论不足以解决实际问题,必须依据国家情况、具体问题和形势提出具体解决方案。

具体到对华政策,欧汉龙说,在过去30多年,美国历届总统都在奉行类似的政策,就是与中国保持关系,增加与中国的外交和经济互动,因为美中关系是世界上最重要的双边关系之一,保持这一关系积极发展,有利于两国,也有利于世界和平稳定。他认为,奥巴马上台后,还会继续这一政策。

对即将宣誓就职的奥巴马,一些美国民众既怀有期待,也认识到实现变革面临的挑战。华盛顿市民吉伦沃特说,他相信即将上任的新总统会与国会两党人士合作,采取行动兑现竞选承诺,改变华盛顿的政治氛围,提出具体计划恢复经济,创造就业机会。但他也承认,美国目前的处境并非在短期内就能改观,因此奥巴马政府需要时间使形势出现好转。(新华社华盛顿1月19日电)

图①:这是1月19日在美国首都华盛顿拍摄的国会山总统就职典礼会场。新华社发

图②:1月19日,在美国首都华盛顿,人们从国家广场眺望国会山。奥巴马将于1月20日在国会山宣誓就任美国第56届(第44任)总统,大批民众连日来从四面八方涌入首都,准备见证奥巴马就职。届时,在国家广场一带观礼的人数预计将达200万以上。新华社发

国际快递

以军坦克开进加沙地带中部

据新华社拉姆安拉1月20日电(记者齐湘辉)加沙地带目击者20日说,以色列坦克和推土机当天驶入加沙地带中部。此外,以色列海军舰艇还向加沙地带西部炮击。

当地目击者说,以军推土机碾平了位于加沙地带中部巴拉镇的一处农庄,数辆坦克开进加沙地带中部靠近迈加齐难民营的地方。目前

尚无人员伤亡的报道。

20日,以海军舰艇向加沙地带西部开炮。据悉,没有造成人员伤亡。

另据报道,加沙城东部有两名儿童当天在玩耍时,不慎引爆以军留下的炸弹,被炸身亡。

加沙地带急救部门负责人哈撒内当天宣布,自停火以来加沙地带急救人员从废墟中找到了100多具遗体。



红十字国际委员会表示不会撤出菲律宾南部 1月20日,红十字国际委员会工作人员继续在菲律宾南部棉兰老地区向因武装冲突而无家可归的当地民众发放救济物资。红十字国际委员会3名工作人员本月15日在苏禄省遭不明身份武装人员绑架,该组织驻菲代表处负责人说,尽管发生了这样的不幸,该组织依然不会撤出中部棉兰老地区,因为当地的30万因政府军与武装组织交战而无家可归的民众还在等待红十字会的救济物资。新华社发

民调显示:

多数伊拉克人对国家前途表示乐观

据新华社巴格达1月20日电伊拉克国家新闻中心20日公布的一份民意调查报告显示,83%的伊拉克人对国家前途持乐观态度。

调查显示,此外,80%以上的受访者认为国家安全局势已好转,人们可以安全前往投票站参加本月底举行的省级议会选举投票,73%的受访者表示他们将参加这次投票。

调查显示,与2005年的选举相比,这次选举的宗教色彩减弱了,

41%的受访者表示将投票给世俗候选人,31%的受访者表示将投票给受宗教政党支持的候选人。此次调查由伊拉克政府资助的国家新闻中心负责,来自伊拉克社会各个阶层的4570名民众接受了民意调查。

据报道,14000多名候选人将于1月31日在此次省级议会选举中竞争444个省级议会席位,舆论普遍认为选举将对伊拉克政局及国家前途产生重要影响。

北约驻阿富汗部队证实喀布尔爆炸为“定向爆破”

新华社喀布尔1月20日电阿富汗首都喀布尔20日上午先后发生3次爆炸。随后,北约驻阿富汗国际安全援助部队官员解释说,这些爆炸是“定向爆破”,并且未造成任何人员伤亡。

一名北约新闻官对媒体宣布说,当地时间20日上午10时,有关

机构在喀布尔市内实施了“有控制的定向爆破”,但他没有透露这些爆破的目的和其他任何细节。

由于连年战乱,大量地雷和非法爆炸物遗留在阿富汗境内各地,其中包括首都喀布尔及其周围地区,由此引发的人员伤亡事件时有发生。

俄乌签署天然气购销长期合同

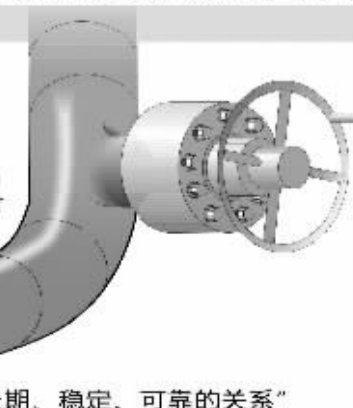
当地时间1月19日

俄罗斯天然气工业股份公司与乌克兰石油天然气公司在莫斯科签署了2009年至2019年天然气购销合同

这为俄罗斯恢复过境乌克兰对欧洲输送天然气创造了条件

普京表示

俄乌双方达成的协议符合两国利益,有助于俄罗斯与乌克兰和欧洲伙伴建立“长期、稳定、可靠的关系”



乌克兰总理季莫申科 俄罗斯总理普京 陈宏 编制 新华社发

劳动保障部门提醒:

“综合”“不定时”工时制都须给春节加班费

据新华社上海1月20日电(记者高路)春节将至,劳动保障部门20日就春节加班费问题发出提醒:春节等法定节假日的“3倍加班费”标准,不因用人单位工时制度不同而发生变化,实行“综合”或“不定时”工时制的单位都须依法支付加班费。

上海市人力资源和社会保障局发布提醒称,今年春节放假时间为1月25日至31日。其中,25日、26日、27日为法定节假日,用人单位在此期间安排劳动者加

班的,应以不低于劳动者本人日或小时工资的300%另行支付加班费;28日至31日为休息日,用人单位对期间加班的劳动者可以安排补休,或以不低于200%的标准支付加班费。对于实行综合计算工时制、不定时工时制等特殊工时制度的企业,法定节假日加班费同样适用300%的标准。

上海市劳动保障部门工资处专家说,一些用人单位因生产销售具有季节性特点,经政府部门批准实行综合计算工时制,工

时周期一般为3个月、6个月或1年。计算这类单位劳动者在休息日的加班费,可按照一天不超过8小时、一周不超过40小时法定标准工作时间,在综合工时周期内超出的时间视为加班时间,单位要按不低于150%的标准支付加班费。

据介绍,不定时工作制即弹性工时制,适用于销售员、驾驶员等职业的单位。

温馨提醒

标题新闻

- 登革热肆虐马来西亚 患病人数超3000
● 津巴布韦权力分享谈判无果而终
● 印度试射“布拉莫斯”超音速巡航导弹
● 西藏各族各界人士坚决拥护设立“西藏百万农奴解放纪念日”
● 全国公安机关开

- 展“09行动”打击假币犯罪
● 杭州向特定群体发放1亿元消费券
● 湖南省怀化人感染高致病性禽流感病例患者死亡
● 去年全国通过审计为国家增收节支868亿元 (均据新华社电)